

Termopara - Czujnik temperatury T-223

Zastosowanie:

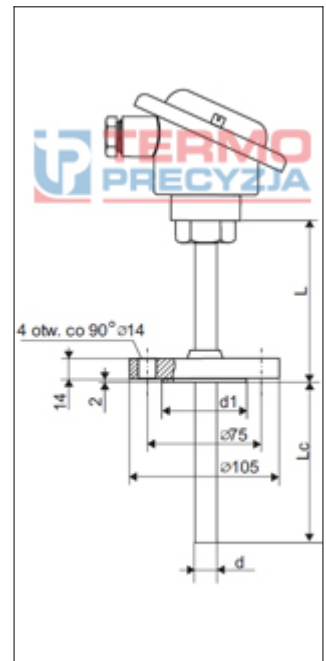
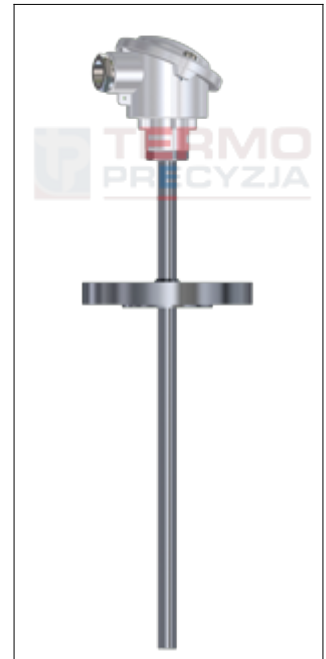
Czujnik przeznaczony jest do pomiaru temperatury w rurociągach i zbiornikach ciśnieniowych.

Dane Techniczne:

Zakres pomiarowy:	do 600°C
Rodzaj termoelementu:	NiCr-NiAl (K) wg PN-EN 60584 Fe-CuNi (J) wg PN-EN 60584
Materiał osłony:	stal 1H18N9T (1.4541)
Temperatura pracy głowicy:	100°C lub 150°C
Wersja z przetwornikiem:	P - tabela przetworników

Sposób oznaczania i zamawiania:

- T	- 223	-	-	-	-	-	-	-	-	-
Przetwornik										
Typ np. P1										
Krotność czujnika										
pojedynczy np. -										
podwójny-2										
Element przetwarzający										
NiCr-NiAl (K) np. K										
Fe-CuNi (J)										
Średnica czujnika d										
ø 12 mm np. 12										
inne										
Długość czujnika Lc										
200 mm np. 200										
inne										
Długość L										
100 mm np. 100										
inne										
Średnica wpustu d1										
ø 58 mm np. 58										
ø 56 mm (wg PN-ISO 7005-1)										
Typ głowicy										
B,NA,MA np. B										
Klasa elementu przetwarzającego										
klasa - 1,2 np. 2										



Przykład zamawiania:

T-223-K-12-200-100-58-B-2 - czujnik pojedynczy z termoelementem typu K o średnicy $d=12$ mm, długości $L=100$ mm, długości $Lc=200$ mm, o średnicy $d1=58$ mm, z głowicą B, wykonany w klasie 2.