

Termopara - Czujnik temperatury T-221

Zastosowanie:

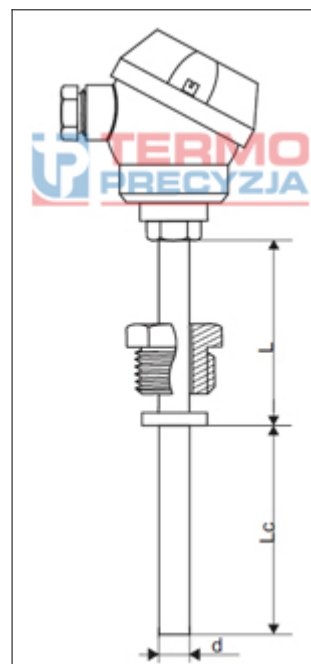
Czujnik z ruchomym gwintem zewnętrznym przeznaczony jest do pomiaru temperatury gazów i cieczy w zbiornikach i rurociągach.

Dane Techniczne:

Zakres pomiarowy:	do 800°C
Rodzaj termoelementu:	NiCr-NiAl (K) wg PN-EN 60584 Fe-CuNi (J) wg PN-EN 60584
Materiał osłony:	stal 321 (1.4541), 304 (1.4301)
Temperatura pracy głowicy:	100°C lub 150°C
Wersja z przetwornikiem:	P - tabela przetworników

Sposób oznaczania i zamawiania:

- T	- 221	-	-	-	-	-	-	-	-
Przetwornik									
Typ		np. P1							
Krotność czujnika									
pojedynczy		np. -							
podwójny-2									
Element przetwarzający									
NiCr-NiAl (K)		np. K							
Fe-CuNi (J)									
Średnica czujnika d									
Ø 10 mm		np. 10							
inne									
Długość czujnika Lc									
100 mm		np. 100							
inne									
Długość L									
50 mm		np. 50							
inne									
Typ głowicy									
B, NA, MA		np. MA							
Wymiar ruchomego gwintu zewn.									
M20x1,5		M20x1,5							
inne									
Klasa elementu przetwarzającego									
klasa - 1,2		np. 2							



Przykład zamawiania:

T-221-K-10-100-50-MA-M12x1-2 - czujnik pojedynczy z termoelementem typu K o średnicy d= 10 mm, długości L=50 mm, długości Lc=100 mm, z głowicą MA, z ruchomym gwintem zew. M12x1, wykonany w klasie 2.